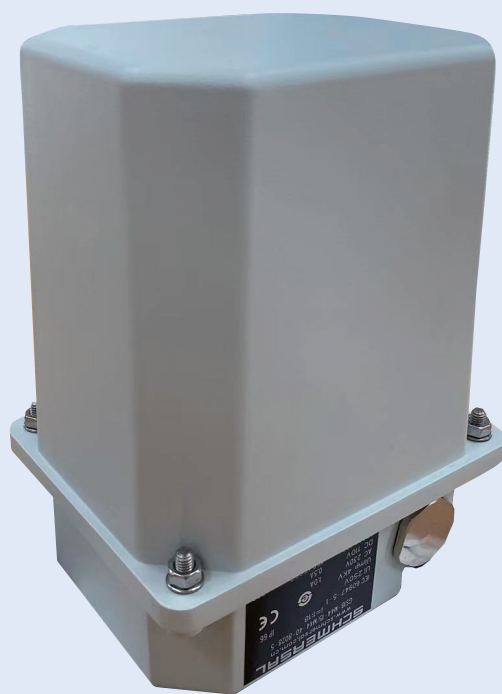


自动化技术
保护人员与设备安全

凸轮开关

GS系列

新品



 **SCHMERSAL**
THE DNA OF SAFETY

简介



Heinz和Philip Schmersal
施迈赛集团董事总经理

将工作场所变成更安全的地方

工业正处于一个激动人心的时代——在工业4.0时代，生产系统变得越来越灵活，且具有分散化的智能，人和机器的工作越来越紧密。无论发生什么变化，员工的安全仍然是第一位的，也是不可少的，通过标准和规范，安全正变得越来越重要，且在全球范围内越来越一致。

施迈赛集团可以为设计您的机械和工厂提供支持，以根据相关标准和法规确保最大限度的安全。我们提供世界上最全面的安全开关和系统，并将它们集成为整体的解决方案，以满足您的要求。我们确保安全仍然是流程的一个组成部分，从而帮助最大化系统生产力。

符合相关标准的、有效的机器安全是在国际市场取得成功的先决条件。同时，全球维度本身也使机器安全成为一项艰巨的任务。我们的tec.nicum全球专家网络就功能安全的各个方面提供独立的建议和全面的服务方案。

在机械安全和高效的安全技术方面，我们是值得信赖的合作伙伴。

请与我们联系一期待与您合作！

目录

简介	第2页
目录	第3页
凸轮开关介绍	第4页
凸轮数据表	第5页
技术参数	第6页
尺寸	第6页
电气接线指示	第7页
附件	第8页

网上目录

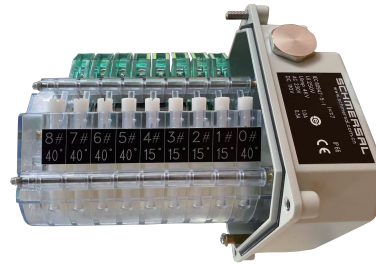


您知道我们的线上产品目录吗？
您可以在这里找到我们产品的详细信息和
数据：

products.schmersal.com

GS系列凸轮开关

- 铝合金外壳
- 适用于重工行业，港口等特殊环境
- 163 mm x 181.5 mm x 241 mm
- 符合ISO 12100和DIN 56950-1标准
- 安装固定方式可选择L形支架或圆形法兰



总介绍

- 齿轮式凸轮限位开关是通用机械开关设备，根据特定的旋转角度与凸轮盘配合使用。
- 这些凸轮盘用于操作机械触点。齿轮凸轮限位开关用于无法通过闭合装置直接限制角度或路径的地方，而只能通过旋转角度间接地限制。此类应用的典型示例是用于 起重机起重装置。特别是在对人员和使用构成危险的地方，使用齿轮凸轮限位开关是最有效的选择。

订货示例

GS18-M44-15/M44-40-L-XXXX

减速比	
7	7:1
13.5	13.5:1
18	18:1
30	30:1

微动开关类型	
M	速动型

常开触点数量	
1	1个常开触点
2	2个常开触点
3	3个常开触点
4	4个常开触点
5	5个常开触点
6	6个常开触点
7	7个常开触点
8	8个常开触点

*重复时用“/” 隔开

如有其他特殊需求，请咨询销售定制型号。

特殊要求	
一个或多个数字、字符、字母等组合	表示特殊需求

固定支架	
L	L型支架
O	O型支架

凸轮盘操动角度	
15	凸轮片操动角度为15°
40	凸轮片操动角度为40°

常闭触点数量	
1	1个常闭触点
2	2个常闭触点
3	3个常闭触点
4	4个常闭触点
5	5个常闭触点
6	6个常闭触点
7	7个常闭触点
8	8个常闭触点

GS系列凸轮开关

凸轮数据表

型号		GS7	GS13.5	GS18	GS30
标称传动比		7.1	13.5:1	18: 1	30: 1
实际传动比		7.08:1	13.67:1	18.361: 1	30.352: 1
未操动转数	15°	6.785	13.1	17.6	29.1
	40°	6.29	12.15	16.32	26.98
有效操动转	15°	0.295	0.57	0.765	1.265
	40°	0.79	1.52	2.04	3.37
传动轴转一圈, 凸轮片转的角度		50.84°	26.33°	19.61°	11.86°
凸轮片转1°, 传动轴转的角度		7.08°	13.67°	18.36°	30.35°
传动轴最小转速		7.8转/分钟	27转/分钟	53.2转/分钟	142.6转/分钟

推荐型号

产品型号	传动比	凸轮盘数量		固定支架		订货代码
		15°凸轮	40°凸轮	L型	O型	
GS7-M22-15/M66-40-L	7:1	2	6	.		157001133
GS7-M44-15/M44-40-L	7:1	4	4	.		157001107
GS7-M44-15/M44-40-O	7:1	4	4		.	157001134
GS13.5-M44-15/M44-40-L	13.5:1	4	4	.		157001132
GS18-M44-15/M44-40-L	18:1	4	4	.		157001131
GS30-M22-15/M66-40-L	30:1	2	6	.		157001127
GS30-M44-15/M44-40-L	30:1	4	4	.		157001129
GS30-M44-15/M44-40-O	30:1	4	4		.	157001128

GS系列凸轮开关

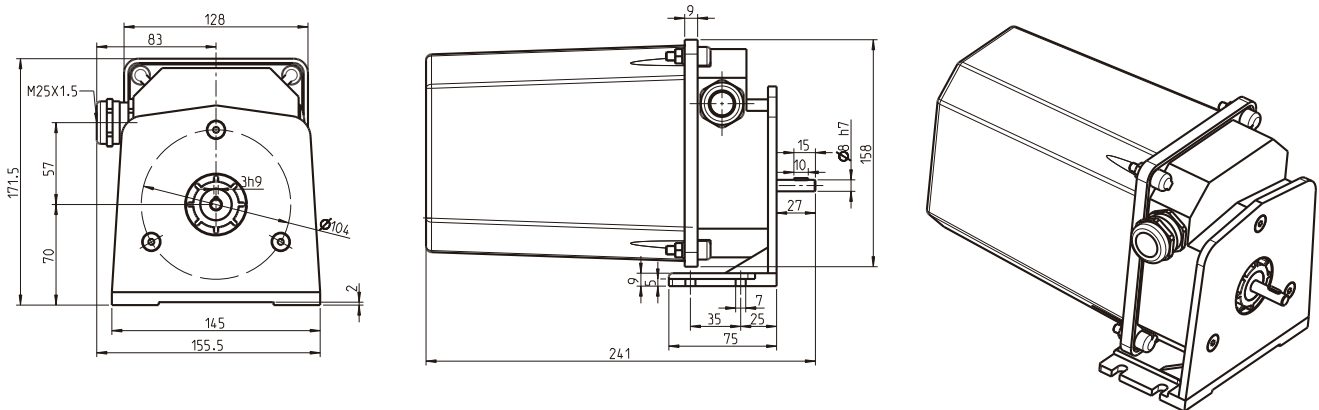
技术参数

标准:	IEC 60947-5-1
壳体底座:	压铸铝合金, 喷漆
壳体盖:	压铸铝合金, 喷漆
防护等级:	IP66依据 IEC 60529
装配位置:	任何位置
触头材料:	银
切换点设置:	螺杆调节
传动比:	7:1, 13.5:1, 18:1, 30:1
凸轮片角度:	15°, 40°
接线端子:	螺丝连接
接线线芯尺寸:	max. 2.5 mm ² (包括线耳)
接线口尺寸:	2- M25x1.5
额定冲击耐受电压U _{imp} :	4 kV
定绝缘电压 U _i :	250 V
热稳定电流 I _{the} :	6 A
额定工作电流/电压 I _e /U _e :	1A/230 VAC 0.5A/110 VDC
使用标准:	AC-15, DC-13
短路保护:	6A
环境温度:	-35 °C ... +80 °C
输入轴直径:	8mm
微动开关机械寿命:	大于50万次运行
重量:	2.5~3Kg

尺寸

测量值均以mm为单位。

配备L形支架的凸轮开关

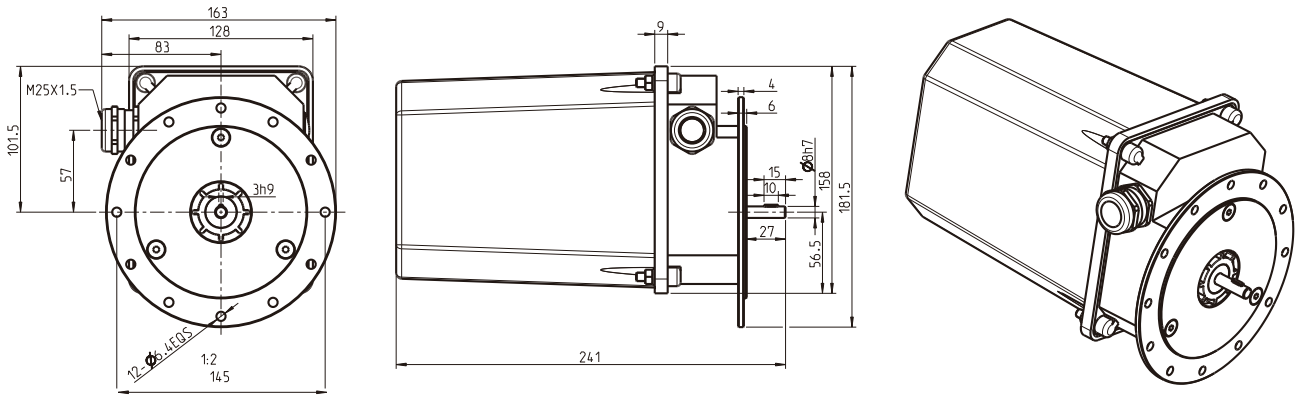


GS系列凸轮开关

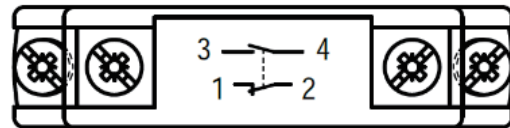
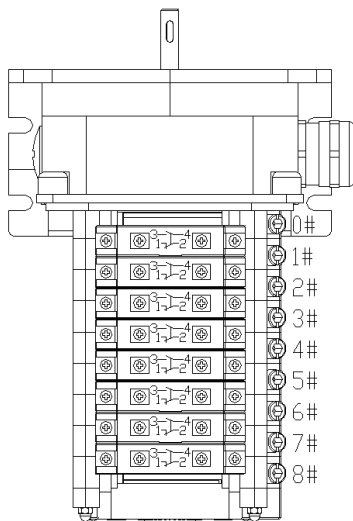
尺寸

测量值均以mm为单位。

配备圆形法兰的凸轮开关



电气接线指示



电气接线需在电源关闭的情况下由专业人员来完成。

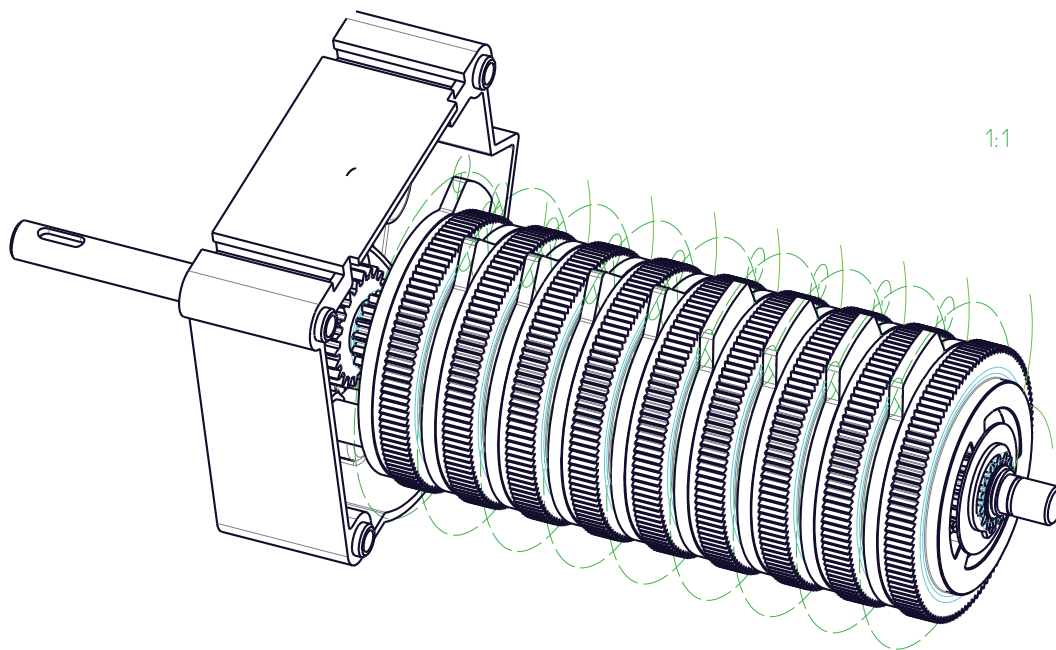
在接线时需要使用与开关防护等级匹配的电缆接头。工厂安装的防尘堵头只用于作为航运和防尘。未使用的接线口必须用闷头进行密封。接线后，应将开关内部清理干净（比如电缆的残余物），因为异物有可能影响微动开关的性能。

请注意，必须拧紧壳体盖的螺母，否则会影响密封的效果。

GS系列凸轮开关 附件

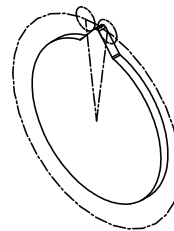
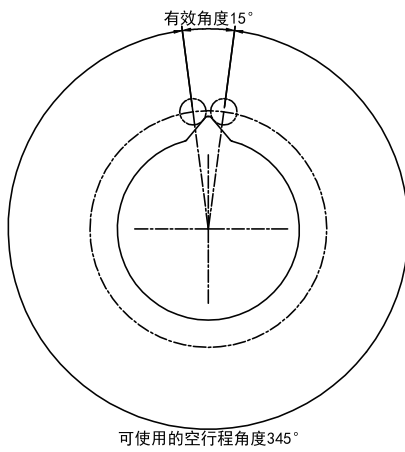
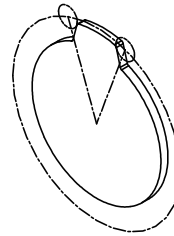
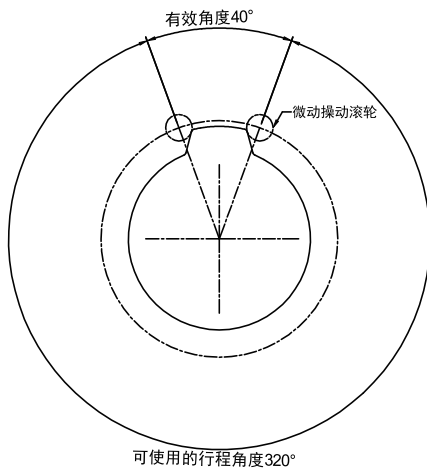
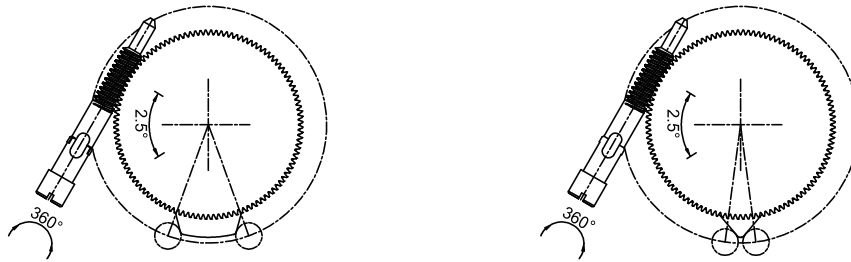
GS凸轮盘角度示意

凸轮盘共有8个位置可选。



GS系列凸轮开关 附件

GS凸轮盘角度示意



可选2个有效角度：15°，40°。

施迈赛集团

保护人员与设备安全

在机器安全防护领域，施迈赛集团是国际市场专业领导者之一。创建于1945年的施迈赛集团，目前在全球拥有2000名员工，在世界三大洲拥有七座生产基地，下属子公司及销售合作伙伴遍布全球六十多个国家。

客户包括机械工程领域、生产制造领域、设备用户等全球跨国企业。施迈赛集团为全球客户提供专业机械安全系统与最优行业解决方案。业务领域覆盖：食品制造、包装行业、机床机械、电梯行业、重工行业，以及汽车行业等。

随着机械安全标准与各项指令的日益严格，技术服务中心tec.nicum作为施迈赛旗下独立部门，提供您全方位安全服务。服务范围包括：国际认证的功能安全工程师团队帮助您选择最适合的安全设备、CE合规评定、风险评估等。tec.nicum安全技术服务中心专家们由国际认证的功能安全工程师团队组成，与全球客户紧密合作，拥有丰富专业安全知识与行业经验。



安全产品

- 安全开关，安全传感器，电磁安全锁
- 安全控制系统，安全继电器模块，安全总线系统
- 安全光电装置，安全触动装置
- 自动化技术：限位开关，接近开关

安全系统

- 危险区域防护完整解决方案
- 安全控制器独立参数设置与编程
- 定制化安全技术 – 独立设备与整条生产线
- 行业解决方案

安全技术服务

- tec.nicum academy – 培训与研讨会
- tec.nicum consulting – 咨询服务
- tec.nicum engineering – 设计与技术规划
- tec.nicum integration – 安装和改造



联系我们
地址：上海市青浦区漕盈路3336号
电话：021-63758287
邮箱：marketing@schmersal.com.cn
技术支持热线：400 821 8833

SISS/08.2023/Version 01

 **SCHMERSAL**
THE DNA OF SAFETY

以上内容请最终以我司技术部最新资料为准。
如需最新资料，请与我司人员直接联系。
www.schmersal.com.cn