

自动化技术
保护人员与设备安全

远程复位开关

Z...476E

新品



SCHMERSAL
THE DNA OF SAFETY

简介



Heinz和Philip Schmersal
施迈赛集团董事总经理

将工作场所变成更安全的地方

工业正处于一个激动人心的时代——在工业4.0时代，生产系统变得越来越灵活，且具有分散化的智能，人和机器的工作越来越紧密。无论发生什么变化，员工的安全仍然是第一位的，也是不可少的，通过标准和规范，安全正变得越来越重要，且在全球范围内越来越一致。

施迈赛集团可以为设计您的机械和工厂提供支持，以根据相关标准和法规确保最大限度的安全。我们提供世界上最全面的安全开关和系统，并将它们集成为整体的解决方案，以满足您的要求。我们确保安全仍然是流程的一个组成部分，从而帮助最大化系统生产力。

符合相关标准的、有效的机器安全是在国际市场取得成功的先决条件。同时，全球维度本身也使机器安全成为一项艰巨的任务。我们的tec.nicum全球专家网络就功能安全的各个方面提供独立的建议和全面的服务方案。

在机械安全和高效的安全技术方面，我们是值得信赖的合作伙伴。

请与我们联系一期待与您合作！

目录

简介	第2页
目录	第3页
应用领域	第4页
设计与功能	第4页
产品优势	第4页
技术参数	第5页
接线方式	第6页
触点方式	第6页
开关行程图	第7页
订货示例	第7页
尺寸	第8页
安装	第9页

网上目录



您知道我们的线上产品目录吗？
您可以在这里找到我们产品的详细信息和
数据：

products.schmersal.com

远程复位开关

Z...476E

- 电磁控制远程复位 / 手动复位
- 热塑外壳
- 开关功能锁定
- 用于连接导线的螺钉和夹式端子
- 低操动力和短触点阈值
- 磁性切换动作
- 操动头可按4个方向间隔 90°旋转并重新安装



应用领域

符合EN / IEC 60947-5-1, GB 14048.5标准的低压电气开关, 适用于确认与监测移动部件及可横向移动或可旋转的防护设备位置, 可用于所有工业环境。符合EN 81-20, EN 81-50标准的电梯部件设备安全规范, 可作为安全部件应用于电梯行业。

设计与功能

Z...476E 是一种开关功能锁定的位置开关, 其特点是开关行程短、操动力小、开关位置锁定。此外, 该位置开关与其他产品的不同之处还在于, 它可以通过电磁控制方式执行远程复位功能。因此, 它特别适用于无机房电梯或难以触及复位的应用场合(如限速器)。另外, 该位置开关可以搭配多种操动头使用, 实现不同功能。操动头可以按 90°方向安装, 提供更强的使用便利性。限位开关配有符合EN ISO 13849-1标准要求的双断点速动型强制断开常闭触点, 符合安全要求。

产品优势

- 磁扣动作, 双稳态
- 左、右、底部三面电缆入口 3 x M20 x1,5
- 远程磁铁电压 230 VAC 和 24 VDC
- 磁铁开关接通时间: ED= 3%; tmax= 2 秒
- 防护等级 IP65
- 带/不带远程复位的闭锁开关
- 操动力 3N
- 操动行程距离 0.5 毫米
- 尺寸 96 (108) x 32 (41) x 33.2 毫米

远程复位开关

Z...476E

技术参数

标准:	EN 60947-1, EN 60947-5-1, EN 81-20, EN 81-50
设计:	符合EN50047的固定方式
外壳:	玻璃纤维增强热塑塑料, 自熄灭
保护类型:	IP65, 符合EN 60529标准
触点材料:	银
触点类型:	2 常闭双断点触点
触点间距:	4 x >2mm
强制断开力:	每个常闭触点 10 N
开关原理:	磁铁速动型, 双稳态
操动力:	3 N (± 2 N) 直杆柱塞
操动速度:	0.5 m/s 直杆柱塞
机械寿命:	50,000 操作次数
安装位置:	安装人员自定义
安装方式:	2个M4 或 2个M5螺丝, 用于安全应用
电缆进口:	3 x M20 x 1.5 (敲落口: 左侧、右侧和顶部)
连接 - 触点元件:	螺丝端子, 4 x M3.5
导线类型:	硬性单股线或柔性多股线
导线横截面:	0.5 ... 1.5 mm ² (包括导线线耳)
连接 - 电磁铁:	2个类似于DIN 46341的对接连接头 (压接区横截面 0.5...1.5mm ²)
应用类别:	
- 额定工作电流/电压 I _e /U	AC-15: 4 A / 240 VAC DC-13: 0.27 A / 250 VDC
额定耐冲击电压 U _{imp} :	4 kV
额定绝缘电压 U _i :	250 V
发热电流 I _{the} :	10 V
最大保险丝容量:	4 A gG D型熔丝
电器参数 - 电磁铁控制:	
脉冲电流/电压 I _c /U _c :	0.23 A(-15%)/ 230 VAC (-15%/+10%) 2.3 A (-15%) / 24 VDC (-15%/+10%)
负载比电磁线圈:	3%;t _{max} : 2 s
环境条件:	
工作温度:	-25°C...+50°C
存放温度:	-40°C...+85°C
相对湿度:	最大93%, 无冷凝, 不结冰
绝缘防护等级:	II, □
过电压类别:	II
污染等级:	2
安全分类:	
标准:	EN ISO 13849-1
B10D (常闭触点):	50,000
寿命	20 年

远程复位开关

Z...476E

接线方式

- 1、打开盖子。
- 2、卸下防尘罩盖。
- 3、电缆接头：M20 x 1.5（包括在交货中）。
批准的电缆直径：6...12 mm
拧紧扭矩：4.5 Nm
- 4、连接时，请确保没有电缆位于执行元件的范围内。
- 5、考虑到异物会影响开关性能，必须对开关内部进行清洁（如清除电缆残留物）。
- 6、盖上盖子。

导体的固定长度x: 5 ... 8 mm

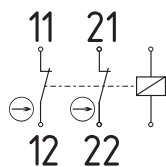


拧紧扭矩：0.6... 0.8 Nm

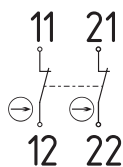
触点方式

如图所示为触点在和电源关闭的情况。

Z.M 476E-02-...



Z.R 476E-02-...



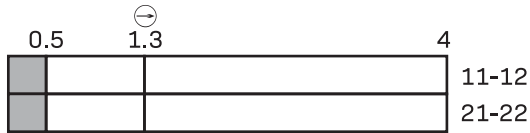
注意：⊖ 肯定断开常闭触点

远程复位开关

Z...476E

开关行程图

Z...476E-02-...



订货示例

ZSM 476E-02-U90-024-1816

操动头	
S	直杆柱塞
1R	斜角推杆（右向带小滚轮）
3K	斜角推杆（左向带滚轮）
K4	斜角推杆（右向带大滚轮）

复位方式	
M	带电磁铁远程复位锁止
R	手动复位锁止

触点	
02	2常闭触点

手动复位	
1816	带复位杆，仅适用于Z.R 476E

电磁铁复位	
	空白，适用于手动复位类型开关
024	(Z.R476E) 24 VDC电磁铁远程复位
230	230 VAC电磁铁远程复位

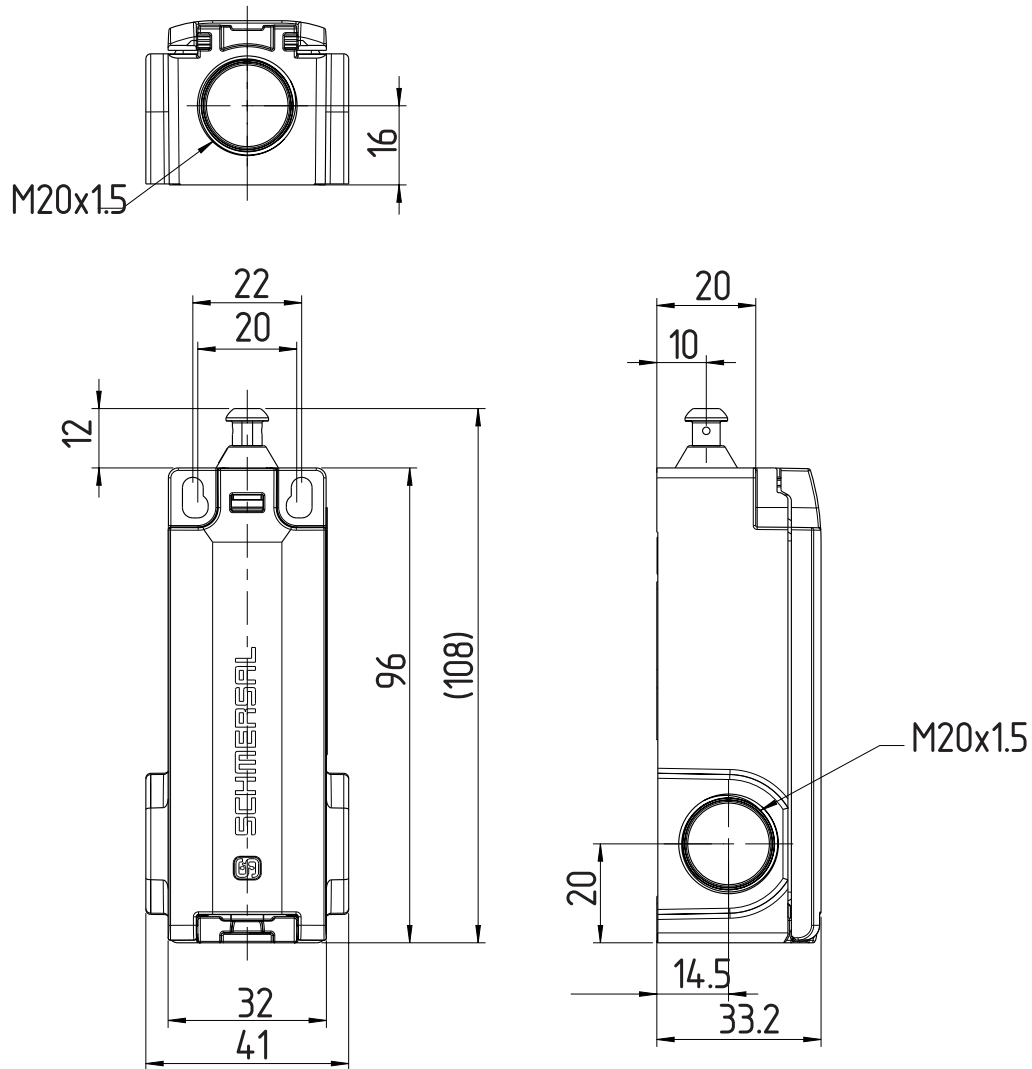
操动头可旋转角度	
U90	90°
U180	180°
U270	270°

远程复位开关

Z...476E

尺寸

测量值均以mm为单位。



远程复位开关

Z...476E

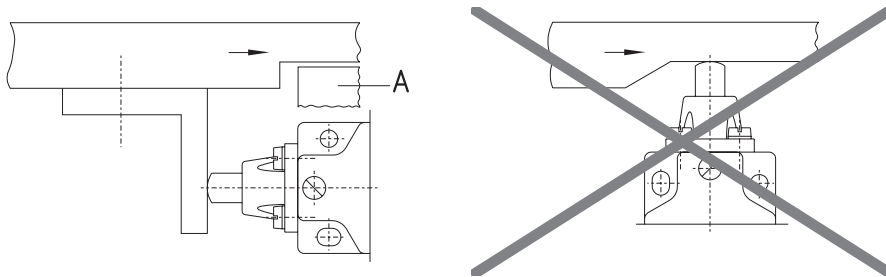
安装

必须使用带合适垫圈的平头螺钉（垫圈包括在交货中）来锁紧固定螺钉，防止意外松动（拧紧扭矩为3 Nm）。
开关外壳不能作为止动器使用。该开关可以在任何位置安装。

开关必须完全水平地安装在一个平坦的平面上。为了确保功能正常，开关的安装必须达到所需的开关行程。对于安全功能来说，至少要获得开关行程图中所示的肯定断开行程。所有部件都有足够的后行程来补偿执行系统的导向不准确。然而，必须避免开关的动作超过其末端止动点。

在调整之后，必须通过适当和充分的措施来防止开关设备在执行方向上的位移。

带柱塞 S



注意：A 止动器

施迈赛集团

保护人员与设备安全

在机器安全防护领域，施迈赛集团是国际市场专业领导者之一。创建于1945年的施迈赛集团，目前在全球拥有2000名员工，在世界三大洲拥有七座生产基地，下属子公司及销售合作伙伴遍布全球六十多个国家。

客户包括机械工程领域、生产制造领域、设备用户等全球跨国企业。施迈赛集团为全球客户提供专业机械安全系统与最优行业解决方案。业务领域覆盖：食品制造、包装行业、机床机械、电梯行业、重工行业，以及汽车行业等。

随着机械安全标准与各项指令的日益严格，技术服务中心tec.nicum作为施迈赛旗下独立部门，提供您全方位安全服务。服务范围包括：国际认证的功能安全工程师团队帮助您选择最适合的安全设备、CE合规评定、风险评估等。tec.nicum安全技术服务中心专家们由国际认证的功能安全工程师团队组成，与全球客户紧密合作，拥有丰富专业安全知识与行业经验。



安全产品

- 安全开关，安全传感器，电磁安全锁
- 安全控制系统，安全继电器模块，安全总线系统
- 安全光电装置，安全触动装置
- 自动化技术：限位开关，接近开关

安全系统

- 危险区域防护完整解决方案
- 安全控制器独立参数设置与编程
- 定制化安全技术 – 独立设备与整条生产线
- 行业解决方案

安全技术服务

- tec.nicum academy – 培训与研讨会
- tec.nicum consulting – 咨询服务
- tec.nicum engineering – 设计与技术规划
- tec.nicum integration – 安装和改造



联系我们
地址：上海市青浦区漕盈路3336号
电话：021-63758287
邮箱：marketing@schmersal.com.cn
技术支持热线：400 821 8833

SISS/08.2023/Version 01

 **SCHMERSAL**
THE DNA OF SAFETY

以上内容请最终以我司技术部最新资料为准。
如需最新资料，请与我司人员直接联系。

www.schmersal.com.cn