

自动化技术  
保护人员与设备安全

# 90° 限位开关

335系列

新品



 **SCHMERSAL**  
THE DNA OF SAFETY

# 简介



**Heinz和Philip Schmersal**  
施迈赛集团董事总经理

## 将工作场所变成更安全的地方

工业正处于一个激动人心的时代——在工业4.0时代，生产系统变得越来越灵活，且具有分散化的智能，人和机器的工作越来越紧密。无论发生什么变化，员工的安全仍然是第一位的，也是不可少的，通过标准和规范，安全正变得越来越重要，且在全球范围内越来越一致。

施迈赛集团可以为设计您的机械和工厂提供支持，以根据相关标准和法规确保最大限度的安全。我们提供世界上最全面的安全开关和系统，并将它们集成为整体的解决方案，以满足您的要求。我们确保安全仍然是流程的一个组成部分，从而帮助最大化系统生产力。

符合相关标准的、有效的机器安全是在国际市场取得成功的先决条件。同时，全球维度本身也使机器安全成为一项艰巨的任务。我们的tec.nicum全球专家网络就功能安全的各个方面提供独立的建议和全面的服务方案。

在机械安全和高效的安全技术方面，我们是值得信赖的合作伙伴。

请与我们联系一期待与您合作！

简介	第2页
目录	第3页
应用领域	第4页
设计与功能	第4页
优势	第4页
技术参数	第5页
触点方式	第5页
接线方式	第6页
开关行程图	第6页
订货示例	第7页
尺寸	第7页
安装	第8页

## 网上目录



您知道我们的线上产品目录吗？  
您可以在这里找到我们产品的详细信息和  
数据：

[products.schmersal.com](https://products.schmersal.com)

# 90° 335限位开关

Z4VH 335-12Z-8083

- 金属外壳
- 耐油和石油产品
- 40.5mm X 129.5mm X 63.2mm
- 操动头可按4 x 90°重新安装
- 符合EN 50041



## 应用领域

符合EN ISO 14119标准的1类限位开关，适用于确认与监测移动部件及可横向移动或可旋转的防护设备位置。可用于所有工业环境。防护等级高达IP67的，满足了在-40℃的低温、高腐蚀的恶劣环境下的使用需求。

## 设计与功能

本速动型限位开关配有符合EN 60947-5-1标准的强制断开常闭触点。安装尺寸符合EN 50041要求，的操动头可4个方向灵活调整。

## 优势

### 开关元件3个速动触点

具有三个触点的开关元件确保冗余关断，都配带有肯定断开常闭触点的功能。

### 大操动角度

操动杆左右摆动角度范围：-90°~90°，满足更多的使用工况。

### 高防护壳体

开关壳体及结构部件满足港口码头及近海使用环境的腐蚀防护要求

# 90° 335限位开关

Z4VH 335-12Z-8083

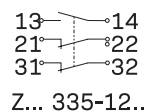
## 技术参数

标准:	EN 60947-5-1
设计符合 ISO 14119:	1
IP等级:	IP65, IP67根据EN60529
防护等级:	II, □
污染等级:	3
工作温度:	-40°C ... +80 °C
触点材料:	银
触点类型:	双断点转换触点Zb, 电气分隔触点桥
开关系统:	速动式, 符合EN 60947-5-1, ⊕ 肯定断开的常闭触点
紧固力矩:	
-接线螺钉:	2 Nm
-外盖螺钉:	1 Nm
-头部螺钉:	1.5 Nm
电缆截面:	0.75 ... 2.5 mm <sup>2</sup>
电缆进口:	M20x1.5
最大操动速度:	2.5m/s
最小操动力矩:	0.3 Nm
防腐等级:	C4 NSS
应用类别:	AC-15,DC-13
额定工作电流/电压Ie/Ue:	4 A / 240 VAC 4 A / 24 VDC
额定冲击耐压Uimp:	6kV
额定绝缘电压Ui:	400 V
热测试电流Ithe:	10A
短路保护:	6 A gG D型保险丝
短路电流:	1,000 A
B10D 常闭触点根据 EN ISO 13849-1:	20,000,000
机械寿命	15,000,000
电气寿命	1,000,000次操作

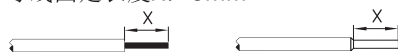
## 触点方式

在接线时需要使用与开关防护等级匹配的电缆接头。

所有常闭触点均具有肯定断开⊕。



导线固定长度X: 6mm



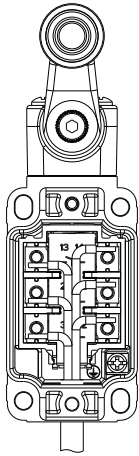
注意: 电气接线需在电源关闭的情况下由专业人员来完成。

# 90° 335限位开关

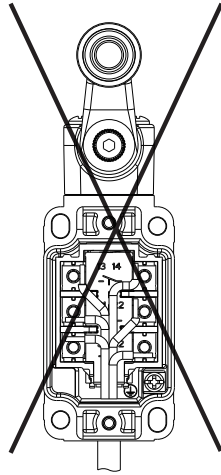
Z4VH 335-12Z-8083

## 接线方式

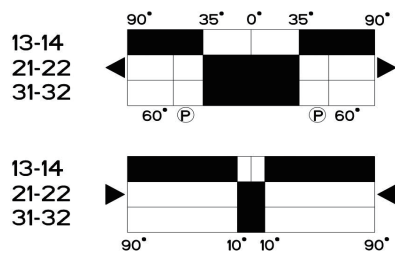
正确接线方式



错误接线方式



## 开关行程图



# 90° 335限位开关

Z4VH 335-12Z-8083

## 订货示例

### Z4VH 335-12Z-RVA-8083

操作杆形式	
4VH	4向滚轮 H摇臂

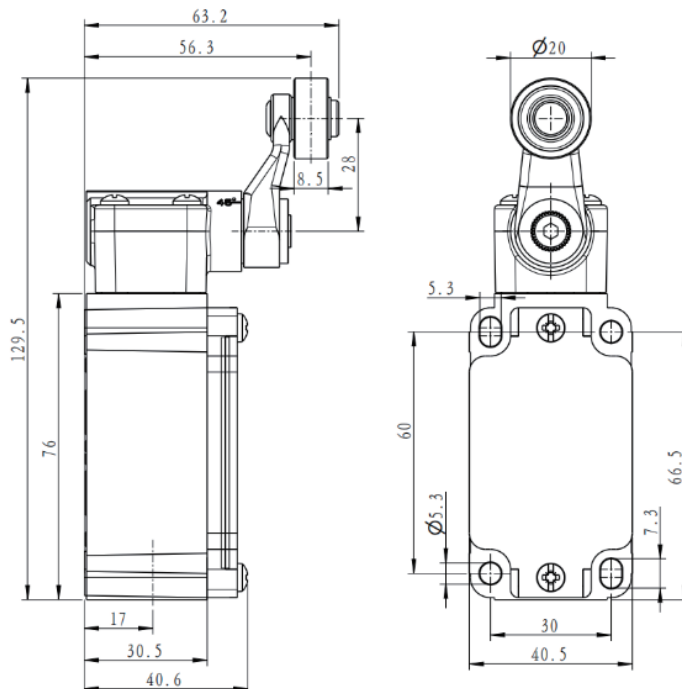
特殊要求	
8083	90°操动角度 高防腐壳体 耐-40°C低温

滚轮类型	
RVA	金属滚轮
空白	塑料滚轮

触点排布	
12	1NO2NC

型号	描述	物料代码 (ID)
Z4VH 335-12Z-8083	塑料滚轮、高防腐、90°操动角度	157001099
Z4VH 335-12Z-RVA-8083	金属滚轮、高防腐、90°操动角度	157001430

## 尺寸



# 90° 335限位开关

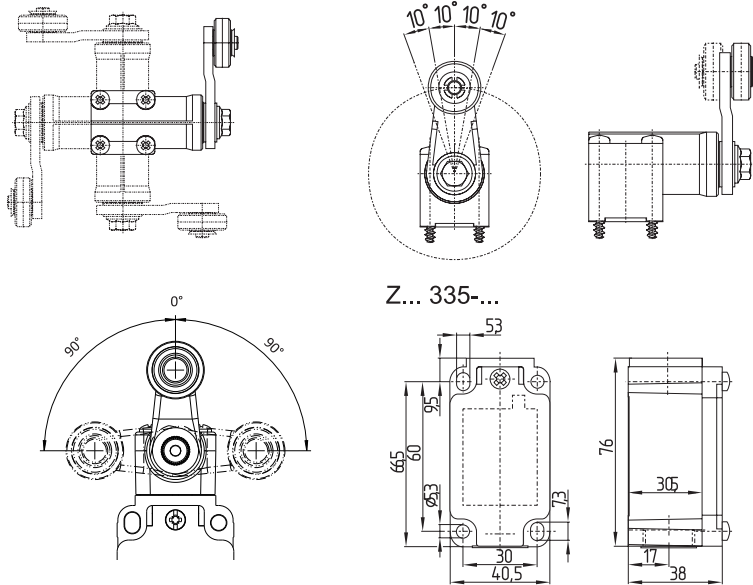
Z4VH 335-12Z-8083

## 安装

开关壳体不可作为机械限位使用。  
安装位置任意。（尺寸单位为mm）

操动头可按4x90°四个方向安装固

滚轮摇臂可调角度为10°增量





# 施迈赛集团

## 保护人员与设备安全

在机器安全防护领域，施迈赛集团是国际市场专业领导者之一。创建于1945年的施迈赛集团，目前在全球拥有2000名员工，在世界三大洲拥有七座生产基地，下属子公司及销售合作伙伴遍布全球六十多个国家。

客户包括机械工程领域、生产制造领域、设备用户等全球跨国企业。施迈赛集团为全球客户提供专业机械安全系统与最优行业解决方案。业务领域覆盖：食品制造、包装行业、机床机械、电梯行业、重工行业，以及汽车行业等。

随着机械安全标准与各项指令的日益严格，技术服务中心tec.nicum作为施迈赛旗下独立部门，提供您全方位安全服务。服务范围包括：国际认证的功能安全工程师团队帮助您选择最适合的安全设备、CE合规评定、风险评估等。tec.nicum安全技术服务中心专家们由国际认证的功能安全工程师团队组成，与全球客户紧密合作，拥有丰富专业安全知识与行业经验。



### 安全产品

- 安全开关，安全传感器，电磁安全锁
- 安全控制系统，安全继电器模块，安全总线系统
- 安全光电装置，安全触动装置
- 自动化技术：限位开关，接近开关

### 安全系统

- 危险区域防护完整解决方案
- 安全控制器独立参数设置与编程
- 定制化安全技术 – 独立设备与整条生产线
- 行业解决方案

### 安全技术服务

- tec.nicum academy – 培训与研讨会
- tec.nicum consulting – 咨询服务
- tec.nicum engineering – 设计与技术规划
- tec.nicum integration – 安装和改造



联系我们  
地址：上海市青浦区漕盈路3336号  
电话：021-63758287  
邮箱：marketing@schmersal.com.cn  
技术支持热线：400 821 8833

SISS/08.2023/Version 01

 **SCHMERSAL**  
THE DNA OF SAFETY

以上内容请最终以我司技术部最新资料为准。  
如需最新资料，请与我司人员直接联系。

[www.schmersal.com.cn](http://www.schmersal.com.cn)